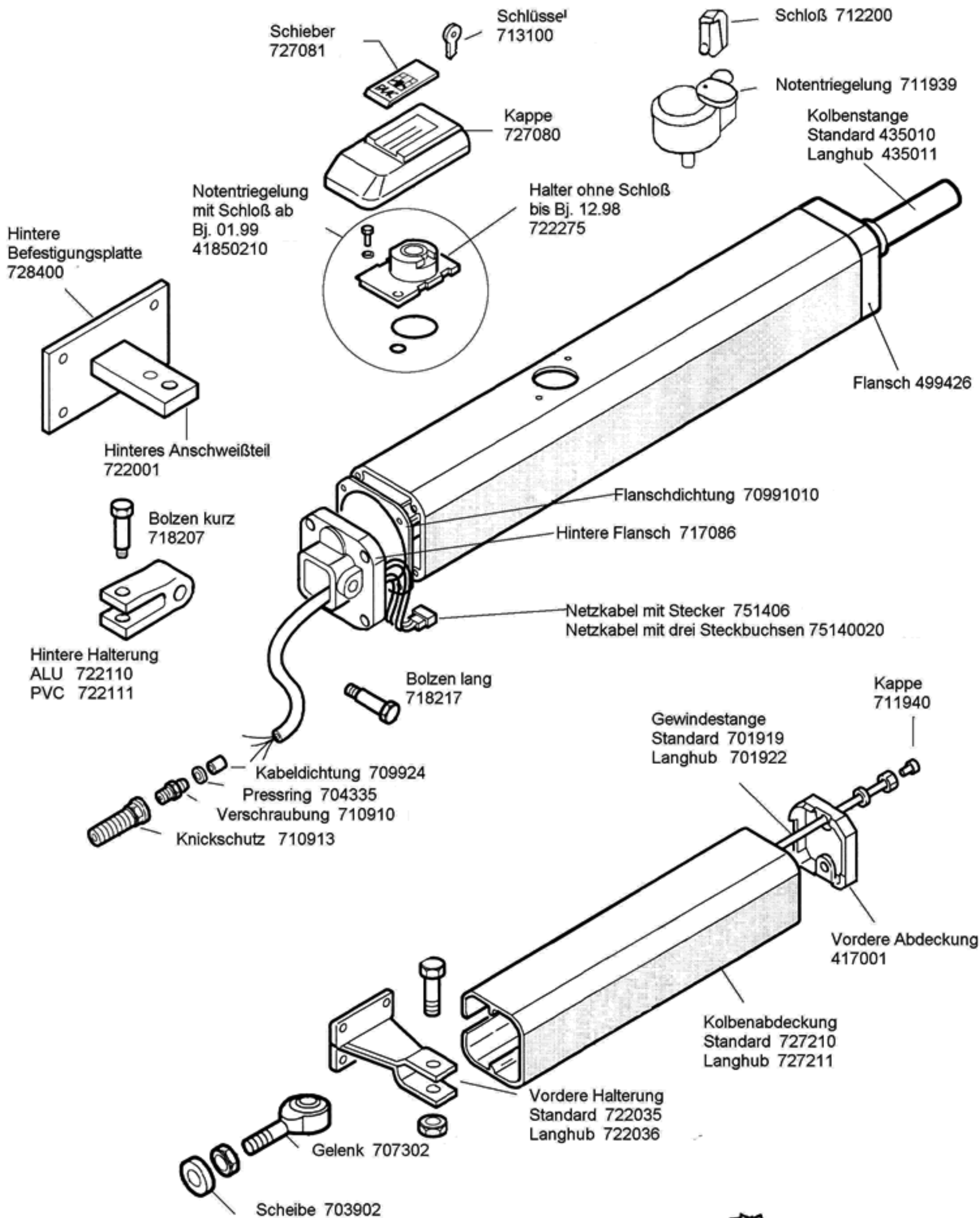


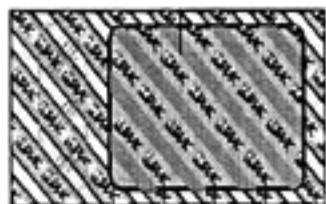
# FAAC 400

Tor - Automation - Fraek  
Am Sonn Wiesgraben 31  
D - 83404 Ainring

Tel. 08654 / 485660  
Fax. 08654 / 485662  
E-mail office@taf-ainring.de



Öl 1 Liter 714008 1  
Füllmenge  
Standard 2,0 Liter  
Langhub 2,5 Liter



Blisterpackung  
Standard 390526  
Langhub 390531



Dichsatz 400/ 97  
390824